



Pilous

Železná 9, 619 00 Brno, Czech Republic

Tel.: +420 543 25 20 10

e-mail: wood@pilous.cz, www.pilous.cz

CTR 550



3110 x 27-35 x 0,9 mm

Max. průměr kmene	550 mm
Max. šířka trámu (desky)	400 mm
Max. zdvih pilového pásu	465 mm
Min. výška řezu	20 mm
Max. průchod ramenem	200 mm
Řezná délka základní sekce	3,6 m
Délka prodlužovací sekce	2,25 m
Min. délka řezu	0,9 m
Motor pilového pásu	4 kW
Rozměry pilového pásu	3110 x 27+35 x 0,9 mm
Hmotnost základní verze	280 kg
Hmotnost prodlužovací sekce	54 kg

Minimální hodnota hlavního jističe - 20 Amper

Posuv do řezu a zpět - ruční

Výškové nastavování ramene - ruční

Ovládací panel - na pojízdném mostu

Manipulace s kmenem - ruční

Nejmenší stroj v nabídce, je určen především pro řezání menších objemů řeziva. Ideální řešení pro rodinné farmy nebo malé pilnice. Velmi jednoduchý manuální posuv do řezu a zpět. Ovládací panel je umístěn na pojízdném mostu ramene pilového pásu. To umožňuje během řezu bližší kontakt obsluhy s řezaným materiálem. Výškové nastavení se provádí ruční klikou s nastavitelnou stupnicí.

Masivně uložené hnací kolo je přes klínový řemen poháněné profesionálním elektromotorem, speciálně vyvažovaným proti vibracím. Celkový příkon stroje 4 kW zaručuje nízké provozní náklady a snadné připojení k síti.

Systém napínacího kola se pohybuje v masivním litinovém vedení, což zaručuje dlouhou životnost a přesnost seřízení i při dlouhodobém užívání stroje. Rameno je osazeno hliníkovými oběžnými koly. V obvodu kola je vysoustružená drážka, ve které je nasazen výměnný klínový řemen z gumotextilu, který tvoří optimální styčnou plochu mezi kolem a pilovým pásem. Vysokou přesnost řezu a životnost pilového pásu zaručuje profesionální třístranné tvrdokovové vedení pilového pásu ve vodících kostkách a robustní uložení všech rotačních částí. To vše vede dosažení maximální přesnosti řezu jako u profesionálních strojů.

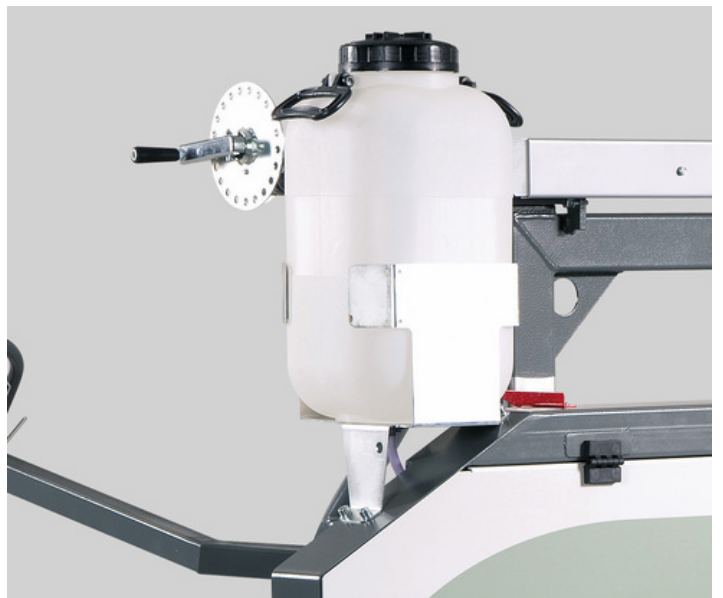
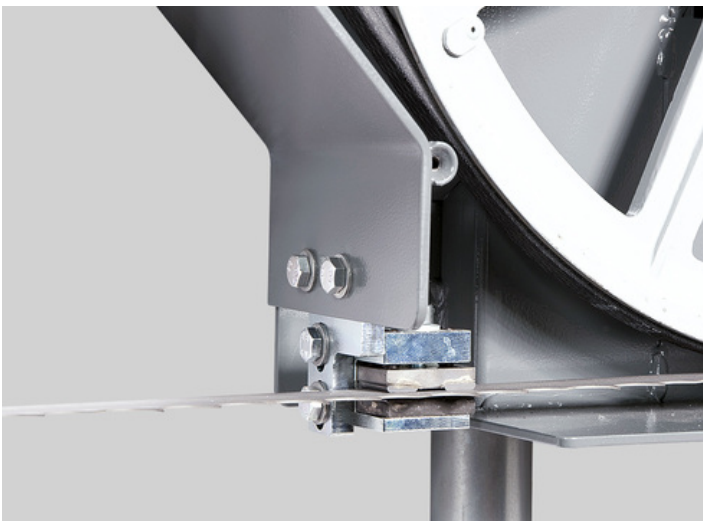
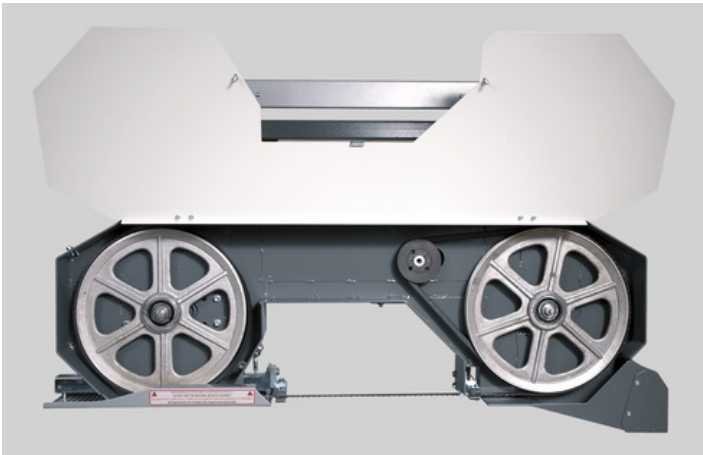
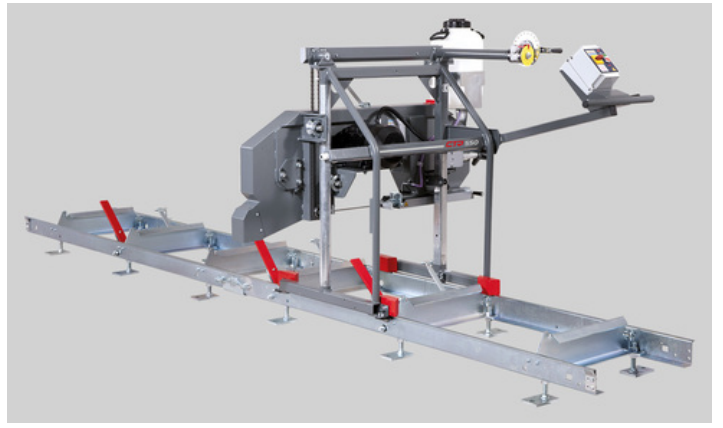
Základem stability stroje jsou masivní ocelové pojezdové sekce, zajišťující optimální vedení mostu ramene pilového pásu. Jsou dostatečně dimenzované i pro udávané maximální průměry zpracovávané kulatiny. Délka řezu je u všech typů prakticky neomezená, podle počtu instalovaných sekcí. Pojezdové sekce jsou osazeny robustními, výškově stavitelnými úhelníky a upínači kmene.

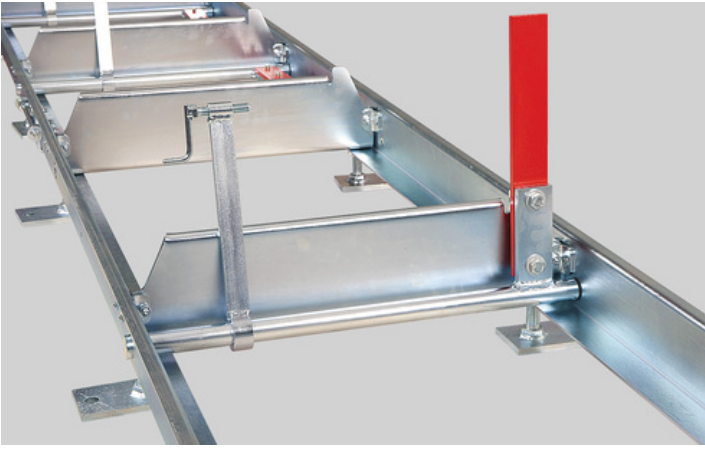
CTR 550 používá standardní pilové pásy na dřevo 27-35 x 0,9 mm, stejné jako u vyšších, plně profesionálních modelů.

Modelová řada CTR představuje nejmodernější trendy v konstrukci kmenových pásových pil se zvláštním důrazem na maximální přesnost a dlouhodobou životnost stroje při minimálních vynaložených nákladech. Stroje jsou koncipovány originálním stavebnicovým způsobem, který umožňuje snadnou výměnu nebo nastavení všech hlavních technologických uzlů a jejich jednotlivých částí. To z dlouhodobého hlediska užívání stroje výrazným způsobem snižuje náklady na údržbu a také zkracuje servisní časy a snižuje tak doby odstávek ve výrobě.

Všechny fotografie mají pouze ilustrativní charakter. Skutečné provedení produktu se může lišit v důsledku neustálého vylepšování.

FOTOGALERIE





PŘÍSLUŠENSTVÍ

PŘÍSLUŠENSTVÍ – ZVLÁŠTNÍ PŘÍSLUŠENSTVÍ



2,25 m

Extending section
2,25m

Prodlužovací sekce 2,25 m

V základu obsahuje: 3x dosedací trámce, 1x úhlová opěrka, 1x upínač materiálu

Další úchytné body: 1x úhlová opěrka, 1x upínač materiálu



Saw blade tension
indicator

Ukazatel napnutí pilového pásu

Umožňuje přesné napnutí pilového pásu na optimální hodnotu dle tlakoměru a hlavně jeho kontrolu během provozu stroje.

Během řezu dochází ke změně teploty pilového pásu a z důvodu tepelné roztažnosti k prodloužení jeho celkové délky. Výsledkem je nedostatečné napnutí pásu, které je jednou z hlavních příčin nerovného, vlnitého řezu.

Na ukazateli tlakoměru ihned vidíte pokles tlaku a provedete dopnutí pilového pásu. Optimální napnutí pilového pásu je zásadní jak pro kvalitu řezu, tak i životnost pilového pásu a celého stroje.



Cant hook

Páka k navalení kmene

Slouží jako pomůcka pro manipulaci s kmeny a otáčení kmene na rámu stroje.



Clamp with tilting
angle bar

Upínač s výklopnou úhlovou opěrkou

Přídavná sestava pro upínání kmene. Skládá se z upínače a z výklopné úhlové opěrky.



Additional clamp

Přídavný upínač



Cam dog

Excentrický upínač

Pro snadné a rychlé upínání ohraněného řeziva.



Grease Gun

Mazací lis

Slouží k pravidelné údržbě stroje dle mazacího plánu. Mazací lis v kovovém provedení pro kartuše 400 g. Vybavený ohebnou tlakovou hadičkou.



Synthetic Grease LV
2-3

Plastické mazivo LV 2-3

400 g kartušová náplň pro mazací lis.

PŘÍSLUŠENSTVÍ – SPOTŘEBNÍ MATERIÁL



Deska tvrdokovu 20 x 0,9 mm



Kulatý tvrdokov 12 x 4 mm



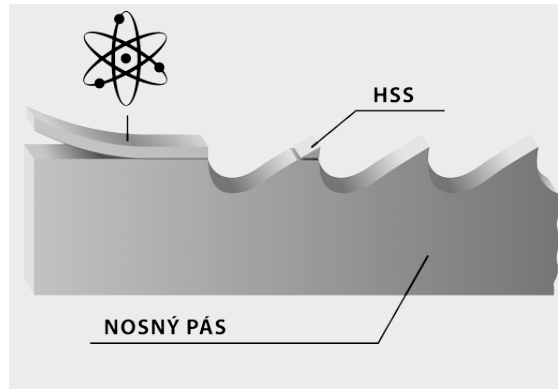
Klínový řemen hnacího kola SPB 1500
Klínový řemen napínacího kola B 17x1220 Li

Running Wheel V-belt SPB 1500
Driven Wheel V-belt B 17x1220 Li

MAXWOOD

Originální pilové pásy Pilous Maxwood nabízejí celou škálu druhů, která Vám umožňují zpracování jakéhokoliv druhu dřeva.

- Široký sortiment nabízí jak cenově dostupnější pásy pro maloobjemové řezání, tak pásy pro plně profesionální řezání a maximální výkon.
- Základem všech pilových pásů jsou špičkové německé materiály a precizní zpracování. Kvalita pilových pásů se pečlivě sleduje a všechny pásy odpovídají přísné normě ISO 9001.
- Pilové pásy Pilous jsou používány v desítkách zemí světa. Ať budete řezat jakékoliv dřevo, Pilous Vám doporučí pilový pás, který vyhoví Vaším potřebám.



BiMetal

Pilový pás se špičkami zubů z nástrojové oceli, tato technologie umožňuje podstatně delší dobu řezání bez broušení a výměny pilového pásu. Použití: měkké, tvrdé až extrémně tvrdé dřevo.

Slinutý karbid

Pilový pás, kde špičky zubů jsou osazeny plátky ze slinutého karbidu, jsou označovány též jako SK plátky. Pilový pás, který se nerozvádí a dosahuje nejvyššího možného řezného výkonu.

Stelit

Pilový pás se špičkami zubů z materiálu Stelit. Zcela odpadá rozvádění zubů. Použití: měkké, tvrdé až extrémně tvrdé dřevo.

Uhlíková pružinová ocel

Nejrozšířenější pilový pás z důvodu optimálního poměru cena/výkon. Použití: měkké i tvrdé dřevo.



Pozor při rozbalování svařených pilových pásů. Jsou v přepravním balení v napnutém stavu. Ochranný kryt pilového pásu odstraňte až po nasazení na stroj.

