



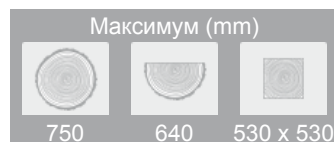
Pilous

Železná 9, 619 00 Brno, Czech Republic

Tel.: +420 543 25 20 10

e-mail: wood@pilous.cz, www.pilous.cz

CTR 750 EV MOBIL



4140 x 34-35 x 0,9-1,0 mm

Максимальный диаметр	750 мм
Максимальная ширина между направляющими пилой	640 мм
Максимальный подъем пилой	620 мм
Мин высота бревна	25 мм
Максимальная глубина реза	255 мм
Общая длина распила	4,2 м
Минимальная длина бревна	0,75 м
Мощность главного привода	5,5 кВт
Размер полотна	4140 x 34 x 1,1 мм
Масса тележки	385 кг
Общая масса пилорамы, включая тележку	677 кг
Общая длина пилорамы, включая тележку	
Макс. скорость перемещения (вперед/назад)	15м/мин
Мощность двигателя перемещения рамы	0,37/0,37 кВт

- Перемещение пильной рамы – с помощью двигателя
- Установка высоты рамы – с помощью двигателя
- Панель управления – находится на подвижной раме
- Манипуляции с бревном – осуществляются вручную
- Общая длина распила - 4,2 м

Пилорама размещается на устойчивой транспортной тележке, позволяющей легко перемещать его на место распила.

Общая масса модели CTR 750 EV mobil с прицепом составляет 677 кг.

Сверьтесь с техпаспортом своего автомобиля, чтобы проверить, какова максимальная допустимая масса прицепа!

У транспортной тележки есть шесть прочных, плавно регулируемых опор. Это обеспечивает устойчивость при загрузке и перемещении бревен и при выполнении самого распила. Простая загрузка бревна на погрузочную платформу пилорамы при помощи ручной лебедки и направляющих для прокатки бревна (принадлежность). Транспортная тележка прошла процедуру сертификации, включая подвижные секции, зажимы для материала и раскладные угольники. Для оформления нового свидетельства о прохождении техосмотра необходимо снять с тележки подвижной мост с кронштейном ленточной пилы.

Простая разборка и обратная сборка. Транспортная тележка – одноосная, без тормозов. В комплект также входят непромокаемый брезентовый чехол, защищающий мост с кронштейном ленточной пилы от дождя при транспортировке или во время стоянки. Для безопасного закрепления у чехла есть петли и стальной тросик с наконечниками для висячего замка. Максимальная разрешенная скорость – 130 км/ч.

Станок представляет собой увеличенный и более мощный аналог популярного станка CTR 550. В данной модели также используется биметаллическая ленточная пила для резки металла, но более высокого класса и размера: 34 x 1.1 мм против 27 x 0.9 мм у CTR 550. В совокупности с двигателем мощностью 5,5 кВт., это дает возможность пилить стволы большого диаметра (до 75 см).

По сравнению с моделью CTR 750 E с механической подачей, эта модель дополнительно оснащена автоматической регулировкой высоты пильной рамы. (Автоматическая подача заданной ширины резки выполняется). Высота подъема рамы задается с помощью цветного сенсорного дисплея

Установка высоты рамы осуществляется с помощью электродвигателя через червячный редуктор посредством цепной передачи, управляемой частотным преобразователем. С помощью сенсорного дисплея вводится информация о толщине пиломатериала и параметры пиления.

Подача пиломатериала также обеспечивается с помощью электродвигателя. Скорость перемещения может быть легко изменена с помощью индикатора на панели управления. Конечные положения на траектории движения сопровождаются автоматическим замедлением и отключением. Это удобно для оператора, предотвращает человеческие ошибки при ручной настройке и повышает общую производительность. Панель управления расположена на пильной раме. Таким образом, она перемещается вместе с оператором, облегчая контроль за процессом распила. Высота установки задается вручную рукояткой с регулируемым масштабом.

Особенность станка заключается в использовании биметаллической ленточной пилы. Основные преимущества модели:

- Станок прост в эксплуатации;
- На станке сможет работать даже неопытный оператор;
- Не требуется подбирать пилу для разных видов древесины;
- Пила служит весь срок без переточки и разводки зубьев, соответственно, не потребуются дорогостоящие устройства по заточке ленточных пил и разведению зубьев;
- Биметаллическая пила легко справится с содержащимися в дереве металлическими гвоздями, военным железом, осколками и т.п.;
- Высокая точность резания и долговечность ленточной пилы гарантированы благодаря конструкции направляющих с твердосплавными вставками;
- Точность реза соответствует профессиональным станкам старших моделей;
- Доступность и невысокая стоимость.

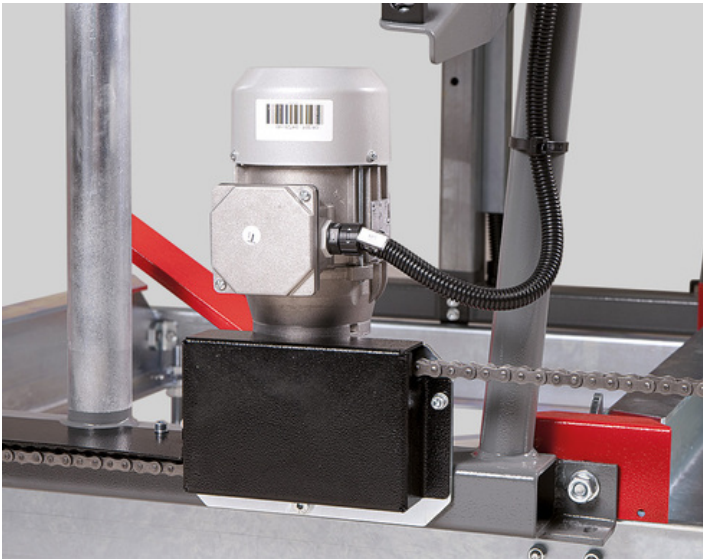
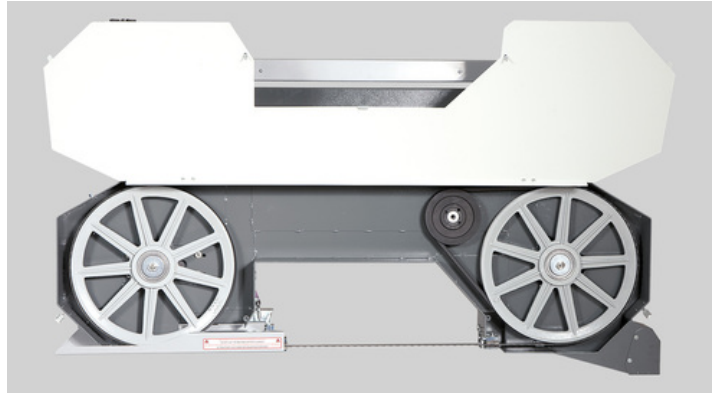
Двигатель мощностью 5,5 кВт позволяет распиливать твердые породы древесины. Кроме биметаллической пилы для металла 34 x 1,1 мм можно также использовать специальный биметаллическую ленточную пилу для древесины 35 x 0,9 мм. Эта пила так же, как и биметаллическая пила для металла, не требует заточки или разведения зубьев. Кроме того, станок можно оснастить стандартной ленточной пилой для древесины (35 x 0,9 мм), такой же, как у больших профессиональных моделей CTR 710, 800, 950 и 1000. Большие зубья этой позволяют увеличить производительность резки для стволов большого диаметра, но в данном случае крайне важно регулярно проводить заточку и развод зубьев.

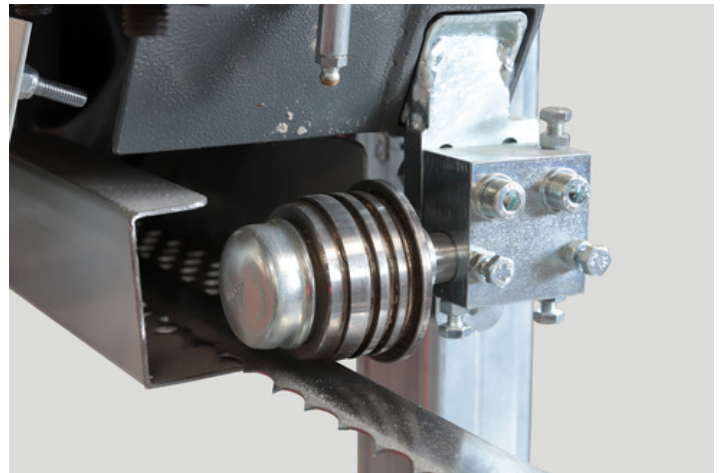
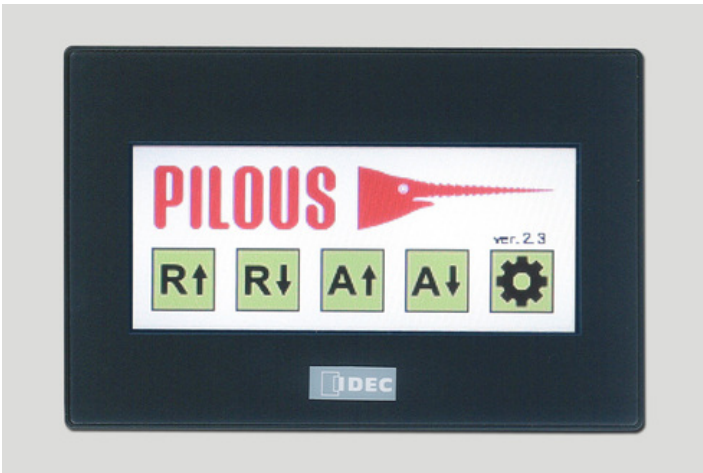
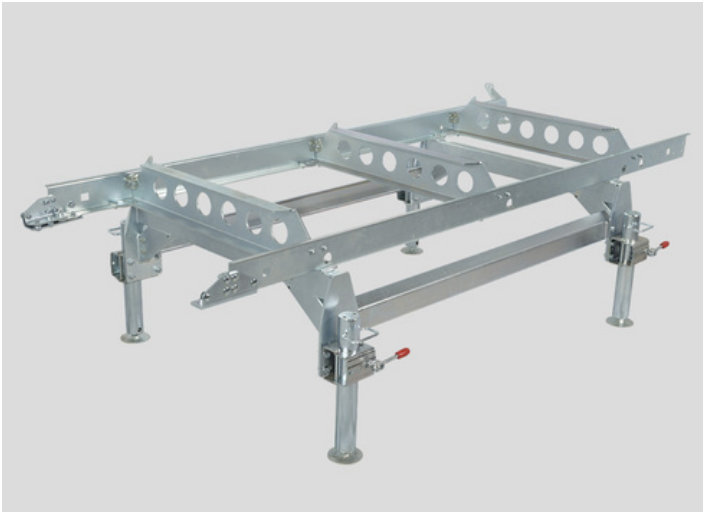
Колеса рамы выполнены из высококачественного литого алюминия, что значительно уменьшает вибрации. Привод осуществляется через клиноременную передачу. Зубчатый маховик приводится в движение через клиноременную передачу электрическим двигателем. Натяжное колесо установлено в массивной вилке, что обеспечивает точную регулировку и увеличивает время работы инструмента.

Конструкция серии CTR отражает самые современные тенденции в области ленточной пилорамы с учетом максимальной точности и длительного срока службы при минимальных затратах. Станки сконструированы как оригинальная модульная система, что позволяет без проблем заменять и регулировать все основные части и детали. Это позволяет сокращать затраты на техническое обслуживание, время обслуживания и минимизировать производственные потери.

Все изображения показаны только для иллюстрации. Фактический продукт может отличаться из-за улучшения продукта.

ФОТОГАЛЕРЕЯ







Extending section
2,25m Mobile

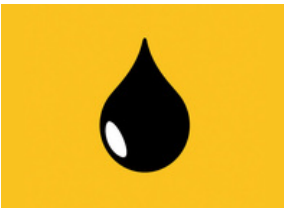
Секция удлинняющая 2,25 м



Main motor 7.5 kW

Главный двигатель 7,5 кВт

Более высокая мощность двигателя обеспечивает большую скорость резки, особенно при обработке бревен большого диаметра.



START/STOP
cooling system

Контроль охлаждения пильной ленты

Система охлаждения дополнительно оснащена электромагнитным клапаном потока, который автоматически открывается при опускании полотна пилы. Когда полотно пилы останавливается, клапан закрывается. Это значительно экономит расход хладагента и в то же время время, необходимое для его пополнения.



Log loading kit-
mobil

Погрузочная рампа

Позволяет загружать бревно на тележку.



Log turner - hook

Ворошитель бревен - крюк

Он крепится к тросовой лебедке и служит для облегчения поворота ствола.



Cant hook

Рычаг для загрузки брёвен

Упрощает загрузку брёвен на раму



Clamp with tilting
angle bar

Зажим материала с углом наклона

Дополнительный узел для зажима ствола. Он состоит из зажима и уголка наклона.



Additional clamp

Дополнительный прижим для брёвен



Cam dog

Прижим с эксцентриком

Для быстрого и простого зажима.



Grease Gun

Ручной смазочный пистолет

Пистолет для регулярного технического обслуживания станка в соответствии с планом смазки. Металлический пистолет для 400 г картриджа, оснащенный гибкой трубкой под давлением.



**Synthetic Grease LV
2-3**

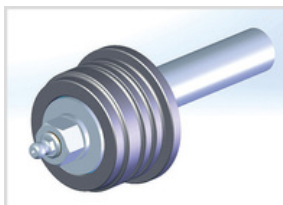
Смазка LV 2-3

Картридж 400гр. со смазкой для
заправки ручным смазочным
пистолетом

ОПЦИИ – SPOTŘEBNÍ MATERIÁL



**Running Wheel V-
belt SPB 1850
Driven Wheel V-belt
17x1560 Lw**



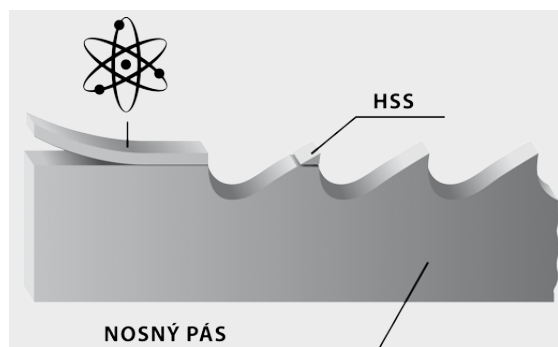
**Blade Roller Kit VK
750**

VK 750

Калена брoушенная кладка,
ложечка, гржидель для пилови па
ширки 35 мм.



- Ленточные полотна PILOUS MAXwood доступны в различных типах, что позволяет обрабатывать любой вид древесины.
- Широкий ассортимент продукции позволяет подобрать как более бюджетные полотна для простых задач, так и полотна для работы с максимальной производительностью.
- Всё полотно изготовлено из высококачественных немецких материалов. Качество ленточнопильных полотен тщательно контролируется. Все полотна соответствуют ISO 9001.
- Также мы добавили к нашему портфолио пильные диски Munkfors производства ведущего мирового производителя Uddeholm из Швеции.
- Ленточные пилы PILOUS используются в десятках стран мира. Для любого типа древесины, которую вы режете, компания Pilous подберет вам полотно, которое будет соответствовать вашим потребностям.



Биметаллические полотна

Полотна с зубьями из инструментальной стали- исключают потребность заточки режущей части пилы и частую замену полотен. Применение: мягкая, твердая и очень твердая древесина.

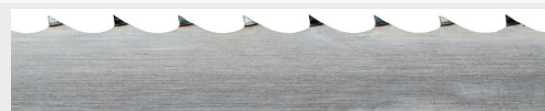
HSS

Режущая часть.



Твердый сплав

Ленточное полотно с зубьями из стеллита. Настройка зуба совершенно не нужна. Применение: мягкая, твердая и очень твердая древесина.



Углеродистая сталь

Самое простое полотно с оптимальным соотношением цены и качества. Применение: мягкая, твердая и очень твердая древесина.



Будьте осторожны при распаковке готовых ленточных полотен. Они находятся в упаковке в сжатом виде. Снимите кембрик с полотна и установите её на станок.

